


CF8


emma


SISTEMA DI INLATTINAMENTO CANNING MACHINE

СИСТЕМА РОЗЛИВУ В БАНКИ



 CF8 è una macchina riempitrice ed aggraffatrice di lattine di ridotta complessità che garantisce la massima flessibilità nella gestione del prodotto.

 The CF8 is a reduced-complexity machine for can filling and seaming which guarantees the maximum flexibility in the processing of the product

 CF8 - це машина для наповнення та закатування банок низької складності, яка гарантує максимальну гнучкість у роботі з продуктом.

ALTA EFFICIENZA
SEMPLICE DA USARE
COSTRUITA PER DURARE

HIGHLY EFFICIENT
SIMPLE TO USE
BUILT TO LAST

ВИСОКА ЕФЕКТИВНІСТЬ
ПРОСТА У ВИКОРИСТАННІ
СТВОРЕНА ДЛЯ ДОВГОЇ СЛУЖБИ

SCAN ME 



We design, develop and produce canning systems for small and medium sized companies. We are able to ideate and integrate complete systems as a response to our customers' specific needs.
EMMA Srl

fino a 3000 lattine/ora
up to 3000 cans/hour
до 3000 банок/год



PRODOTTI

- ✓ Birra
- ✓ Hard Seltzer
- ✓ Vino
- ✓ Kombucha e tè
- ✓ Cocktail
- ✓ Succhi
- ✓ Caffè filtro
- ✓ Sidro
- ✓ Acqua

PRODUCTS

- ✓ Craft beer
- ✓ Hard Seltzer
- ✓ Wine
- ✓ Kombucha and Tea
- ✓ Cocktail
- ✓ Juice
- ✓ Cold Brew Coffee
- ✓ Craft Cider
- ✓ Water

ПРОДУКТИ

- ✓ Пиво
- ✓ Hard Seltzer
- ✓ Вино
- ✓ Комбуча і чай
- ✓ Коктейлі
- ✓ Соки
- ✓ Фільтр-кава
- ✓ Сидр
- ✓ Вода

SPECIFICHE TECNICHE



DOSATORE FLESSIBILE

- Grande flessibilità grazie alla possibilità di scegliere un dosaggio tramite timer o flussimetri
- Valvole a gravità con costruzione completamente in acciaio inossidabile, facile pulizia e sanificazione interna ed esterna tramite CIP automatico

FLUSSAGGI CO2 EFFICACI

- Pre-flussaggio CO2, tunnel CO2 dopo riempimento e flussaggio CO2 sotto il tappo sono regolabili e gestibili in modo indipendente

AGGRAFFATURA AFFIDABILE

- La doppia aggraffatrice elettronica porta ad un'alta affidabilità e ripetibilità nelle chiusure, oltre che ad una notevole facilità di utilizzo e di settaggio
- Una costruzione robusta e parti accuratamente lavorate garantiscono costanza di risultati

TELEASSISTENZA

- La macchina è connettabile per una perfetta assistenza da remoto

FACILE CONTROLLO TOUCHSCREEN

- L'interfaccia user-friendly permette il pieno controllo della macchina
- Massima flessibilità nel settare la macchina a seconda delle caratteristiche del prodotto
- Le operazioni quotidiane sono facilitate da un ambiente multilingue e dalla gradevole estetica del pannello

TECHNICAL SPECIFICATIONS



FLEXIBLE FILLER

- Great flexibility due to the possibility to choose between flowmeters and timer fillers
- Complete stainless steel construction gravity valves: easy CIP cleaning and sanitation of internal and external part

EFFECTIVE CO2 FLUSHINGS

- CO2 pre-gassing, CO2 tunnel and CO2 purge of the under lid are regulated and managed in an independent way

RELIABLE SEAMER

- The double electronically operated seamer leads to a high reliability and repeatability in closures, as well as one remarkable ease of use and setting
- Robust construction and parts accurately machined guarantee consistent results

REMOTE ASSISTANCE

- The machine is connectable for a perfect remote assistance

EASY TOUCHSCREEN CONTROL

- the user-friendly interface permits full machine control
- maximum flexibility in setting the machine according to the product properties
- everyday operations are facilitated by multilingual environment and great panel design

ТЕХНІЧНІ ХАРАКТЕРИСТИКИ



ГНУЧКИЙ ДОЗАТОР

- Велика гнучкість завдяки можливості вибору дозування за таймером або витратоміром
- Гравітаційні клапани повністю з нержавіючої сталі, легке очищення та дезінфекція всередині й зовні через автоматичну CIP-мийку

ЕФЕКТИВНЕ ПРОДУВАННЯ CO2

- Попереднє продування CO2, CO2-тунель після наповнення та продування CO2 під кришкою регулюються і керуються незалежно

НАДІЙНА ЗАКАТКА

- Подвійна електронна закатувальна головка забезпечує високу надійність і повторюваність закривання, а також простоту використання та налаштування
- Міцна конструкція і точно оброблені деталі гарантують стабільні результати

ДИСТАНЦІЙНА ПІДТРИМКА

- Машина підключається дистанційно для якісної технічної підтримки

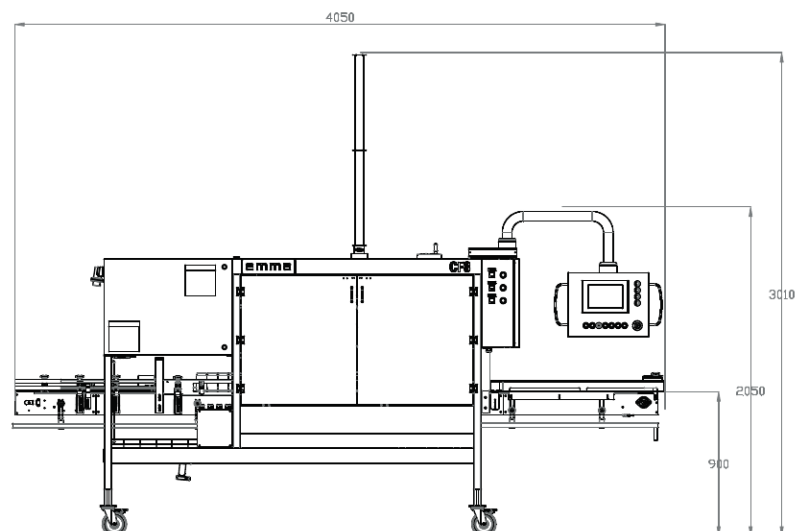
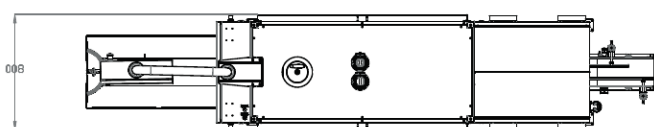
ЗРУЧНЕ КЕРУВАННЯ

СЕНСОРНИМ ЕКРАНОМ

- Зручний інтерфейс дозволяє повністю контролювати машину
- Максимальна гнучкість налаштування машини відповідно до характеристик продукту
- Щоденні операції полегшуються завдяки багатомовному середовищу та приємному дизайну панелі

| | |
|---|----------------|
| Peso / Weight / Вага | 950 Kg |
| Potenza / Power / Потужність | 3 KW |
| Consumo aria / Air Consumption / Споживання повітря | 500 NI/min |
| Produzione / Production / Продуктивність | Up to 3000 c/h |

emma



info@emma-srl.com

www.emma-srl.com

sede: Via Vegre 33/A - 31030 Castello di Godego (TV) Italy - tel: +39 0423 469445